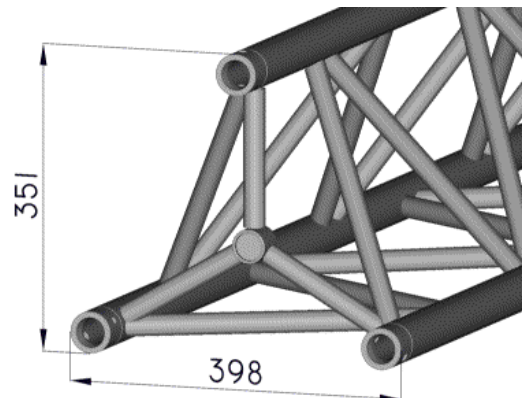


Technische Prüfung TÜV



Österreich: Prüfstelle für Maschinen-, Hebe- und Fördertechnik Wien
Notified Body 0408 VT-00123

Teilebezeichnung: 1. Gittermastelement
2. Instrumentenausleger

Profiltyp: 1. SB 40-3P
2. SB 18-2

Material: Aluminium AlMgSi1 6082-T6

Prüfnormen: ÖNORM B 4600 mit zugehörigen Normen und Richtlinien für die Bemessung von Aluminium-Konstruktionen des österreichischen Stahlbauverbandes

Ergebnis: Die statische Berechnung entspricht den Prüfgrundlagen

Deutschland: TÜV Rheinland/Berlin-Brandenburg, Anlagentechnik
Prüfamt für Fliegende Bauten

Teilebezeichnung: 1. Gittermastelement
2. Instrumentenausleger

Profiltyp: 1. SB 40-3P
2. SB 18-2

Material: Aluminium AlMgSi1 6082-T6

Prüfnormen: DIN 4113 Teil 1 und 2
DIN - EN 754
EN 10204

Ergebnis: Gegen die Verwendung in der Bundesrepublik Deutschland bestehen keine sicherheitstechnischen Bedenken.